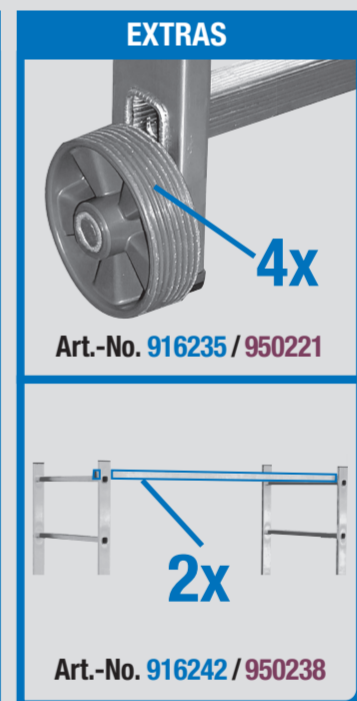
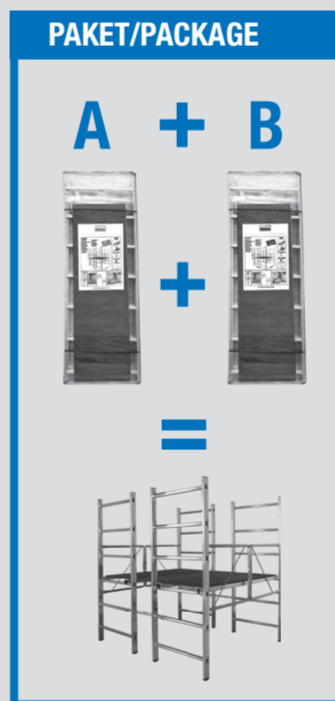
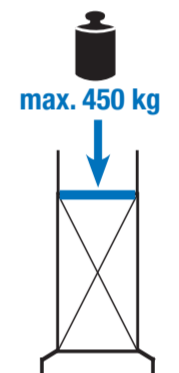
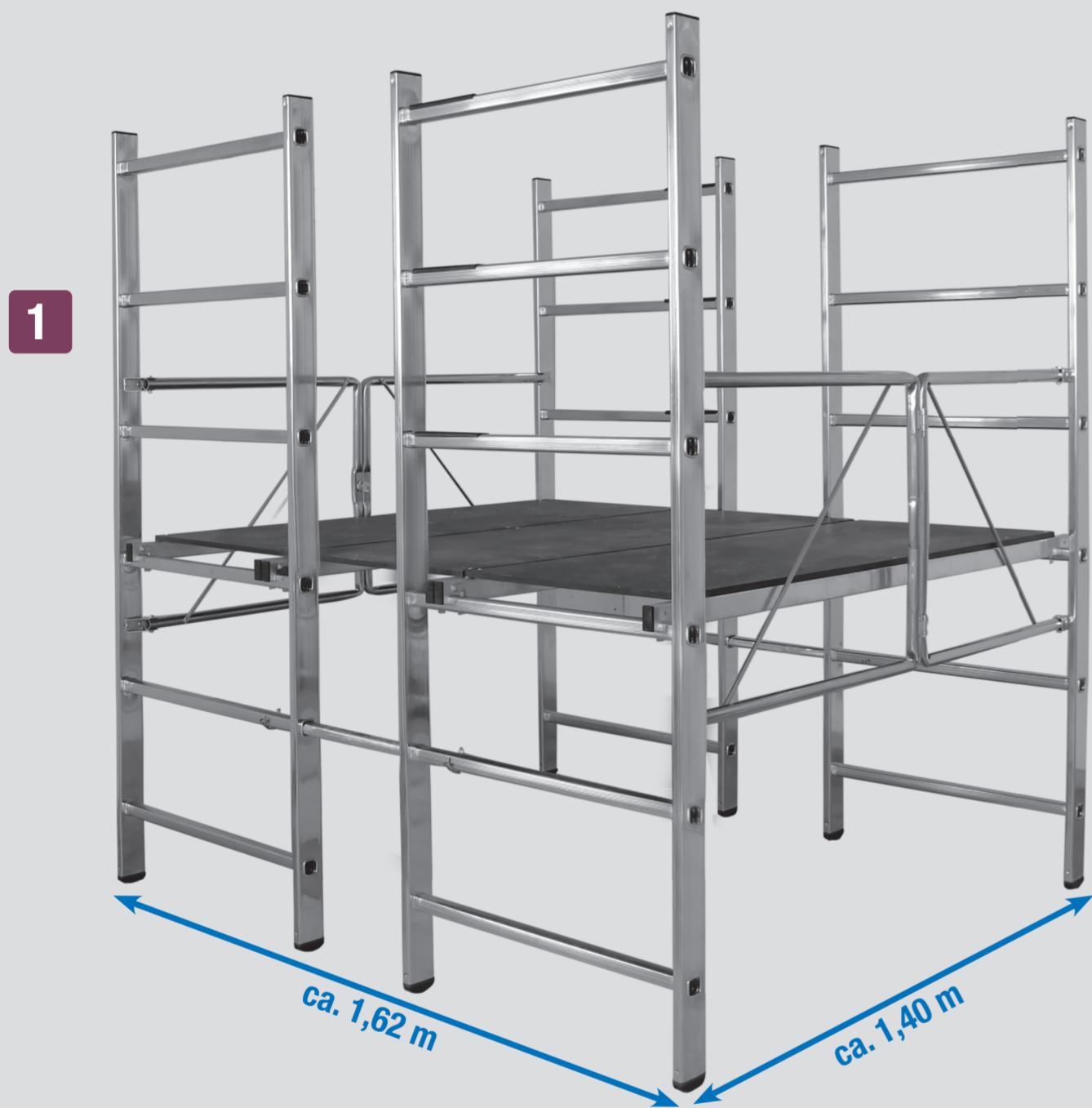




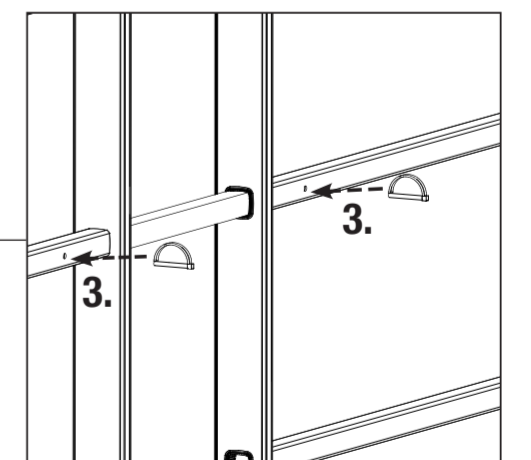
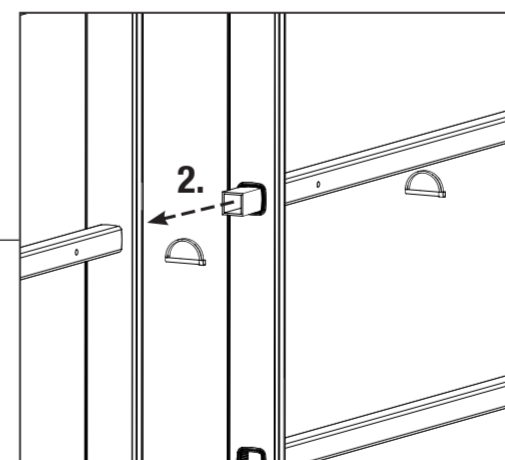
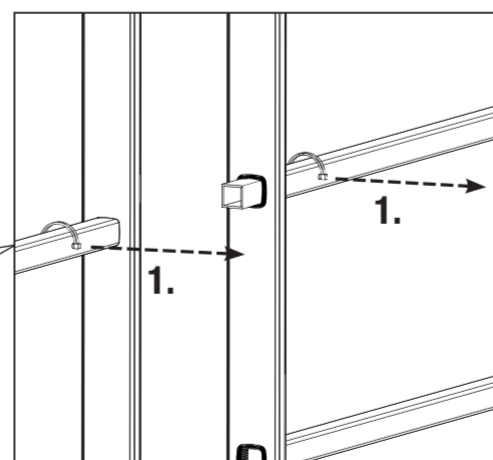
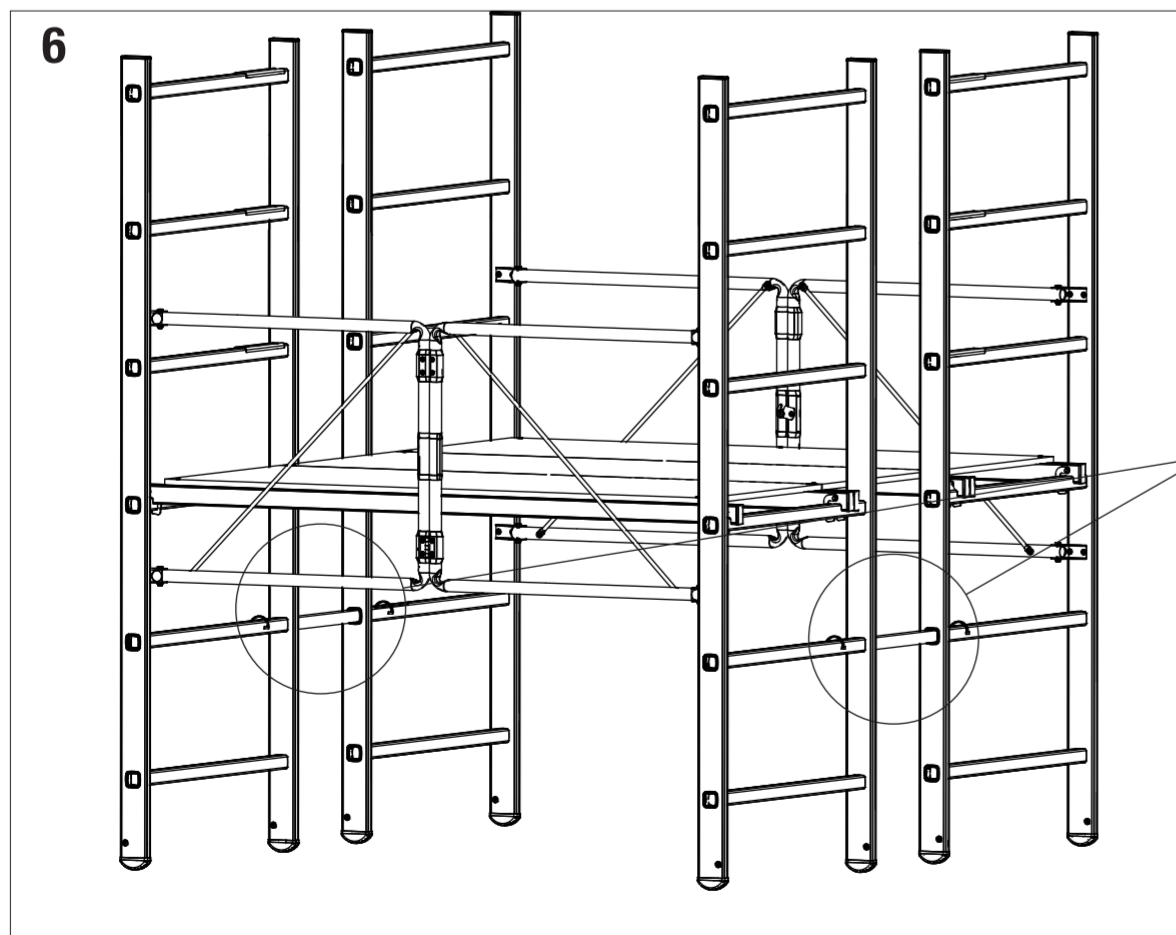
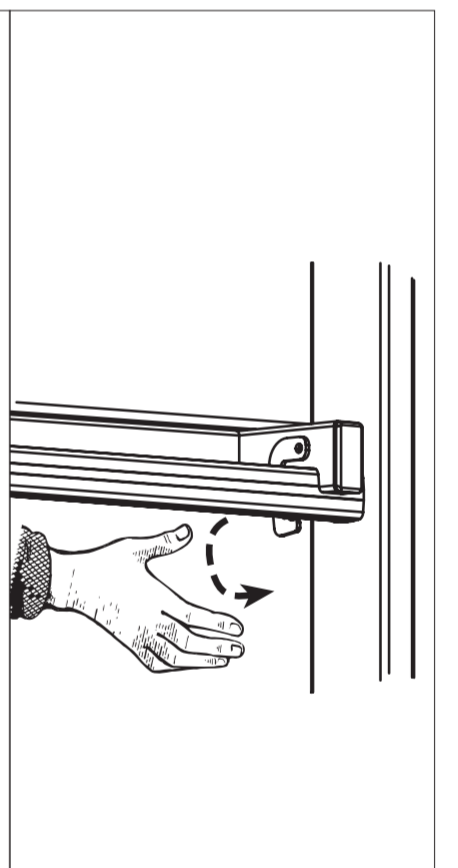
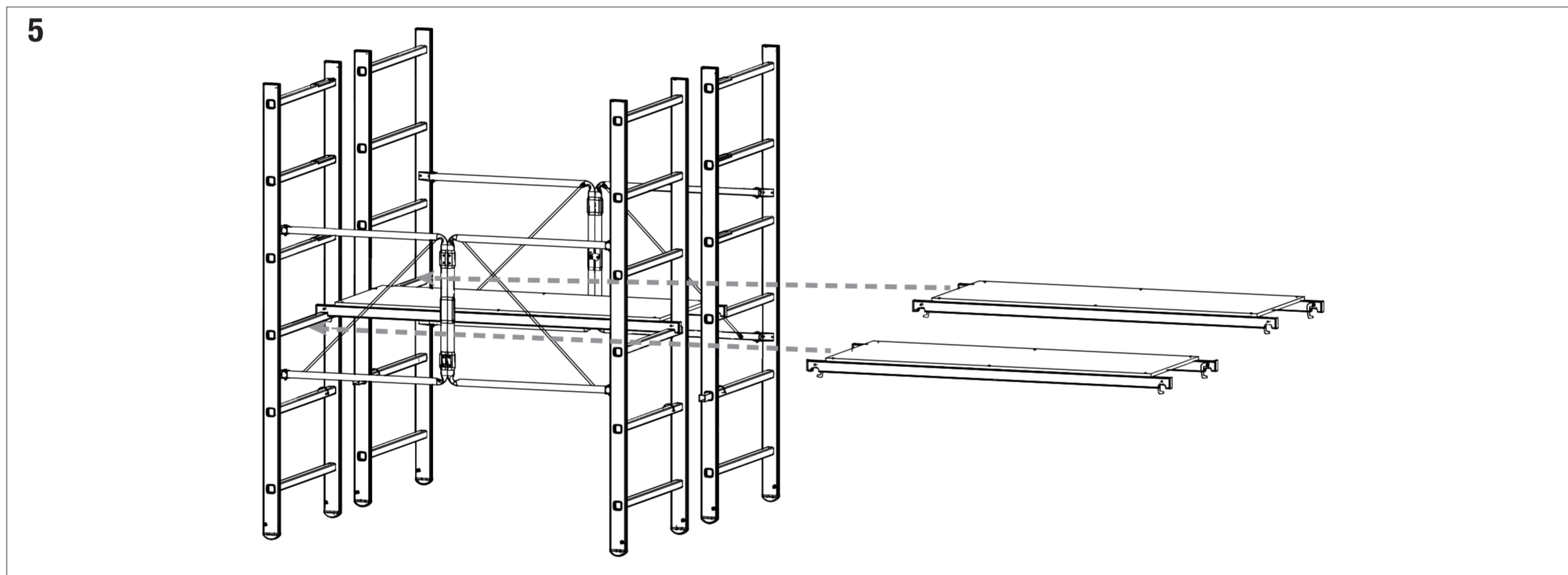
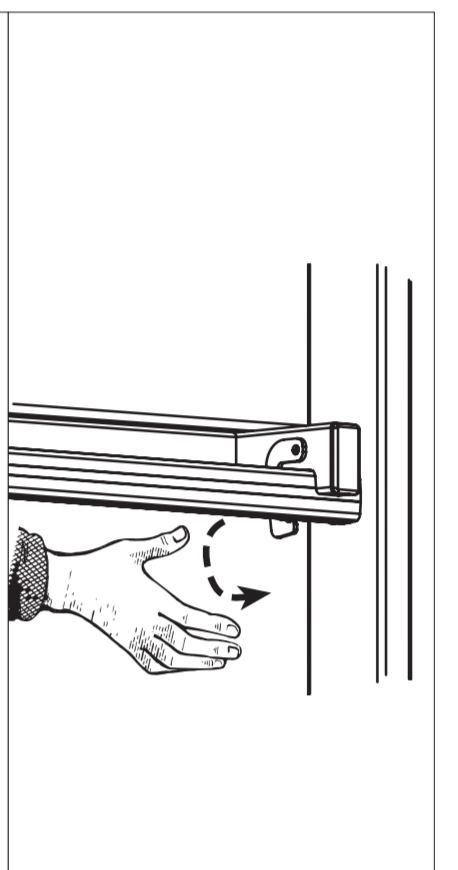
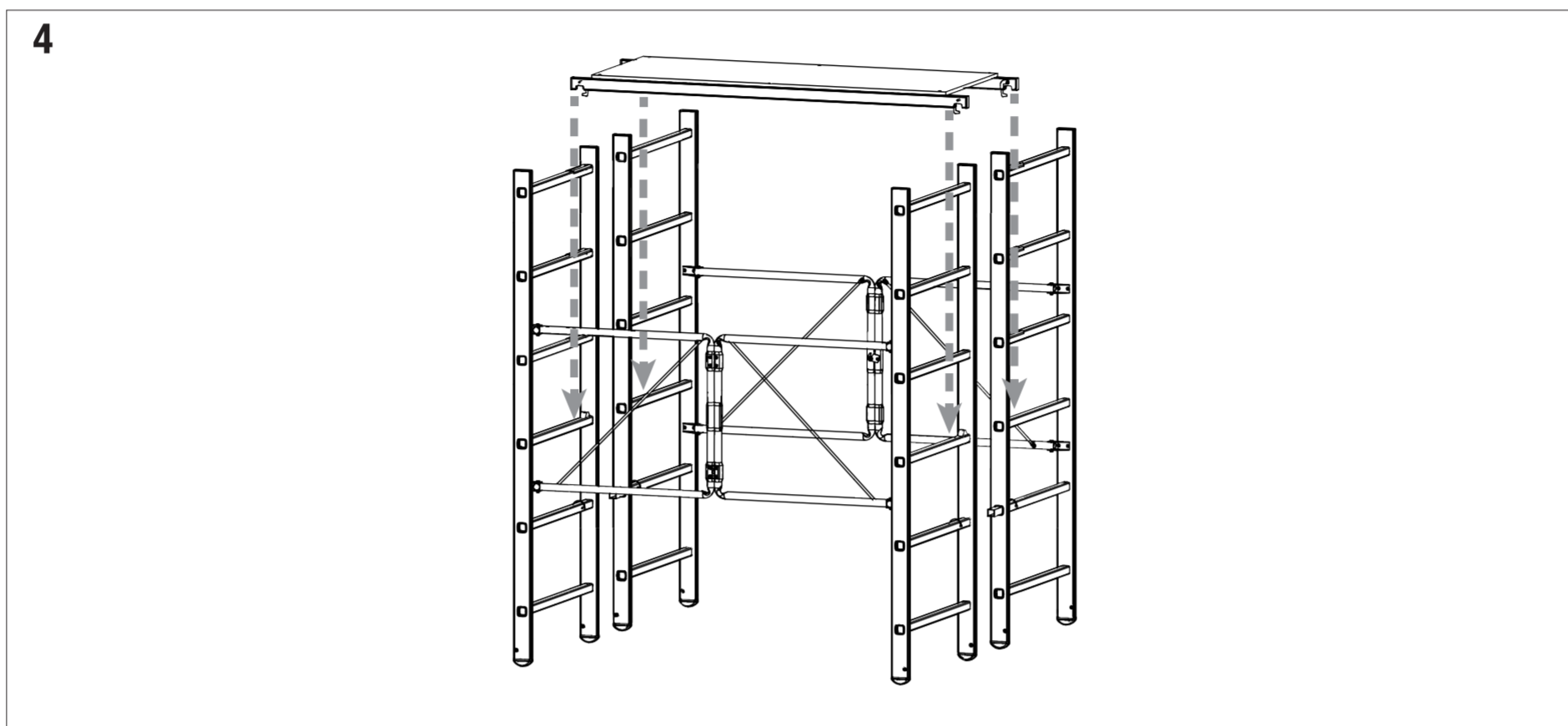
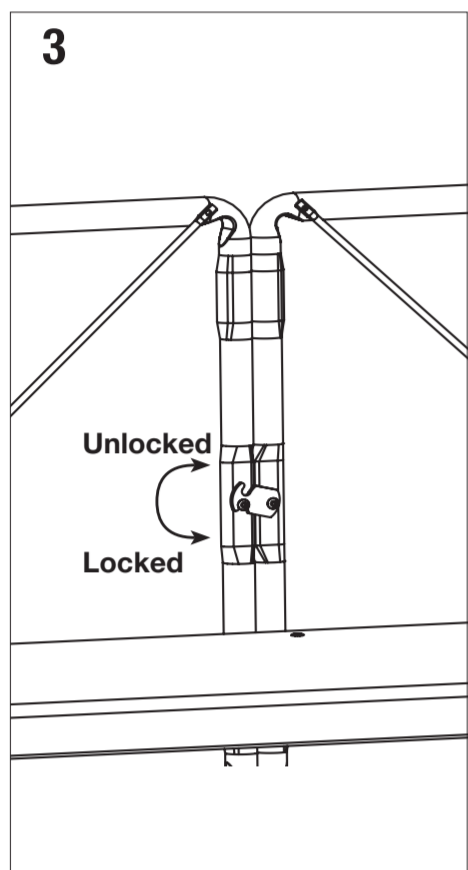
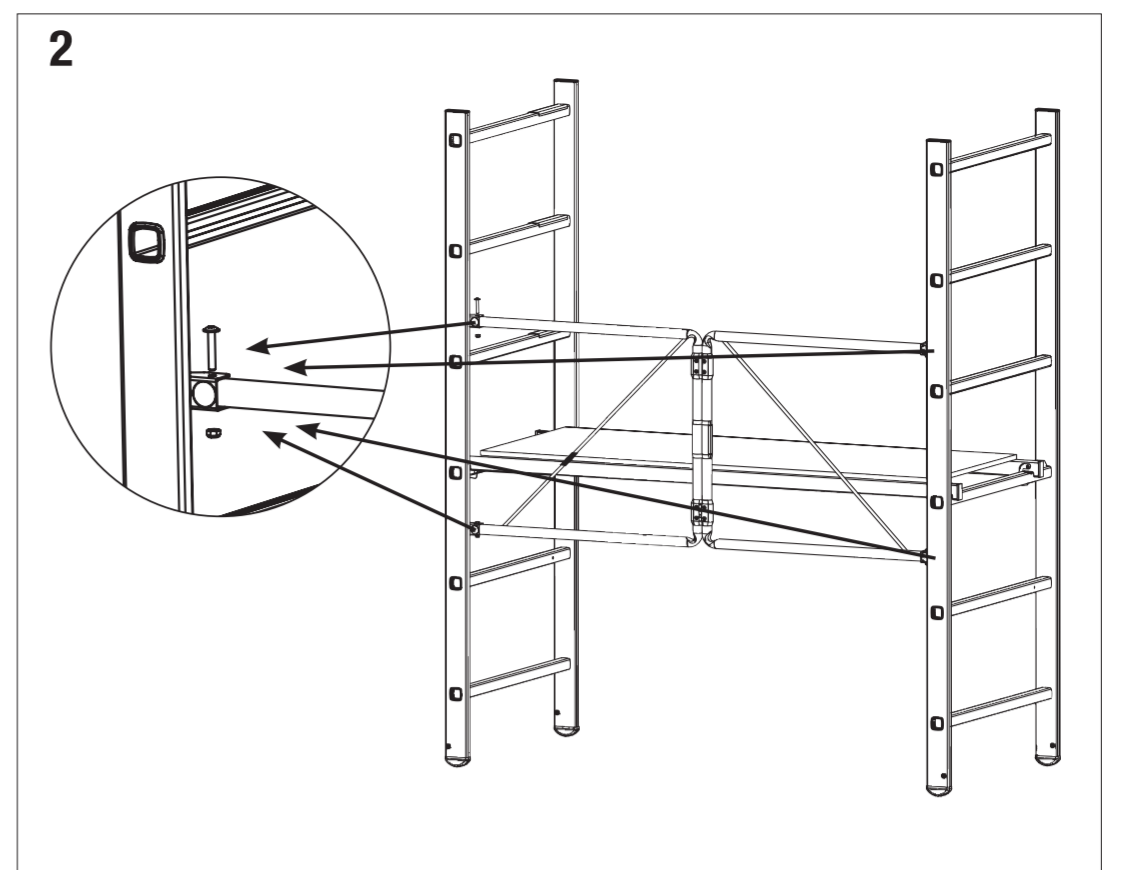
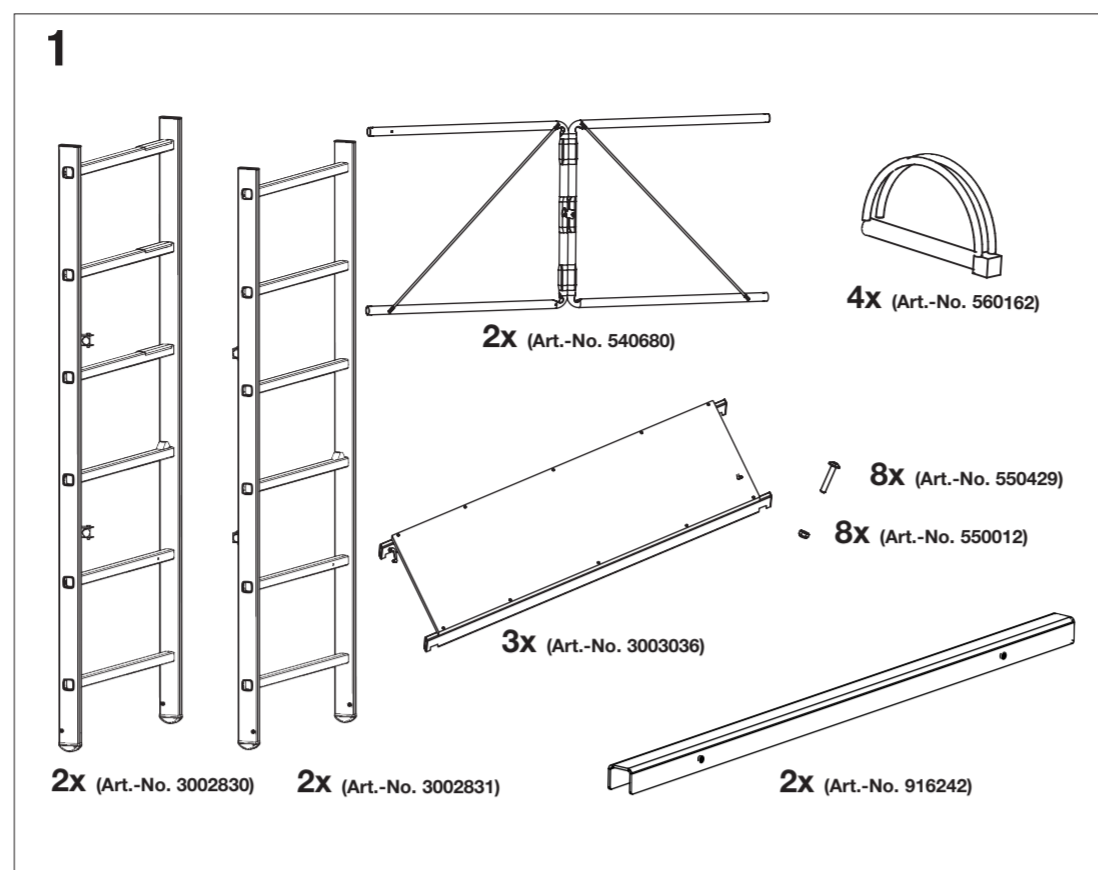
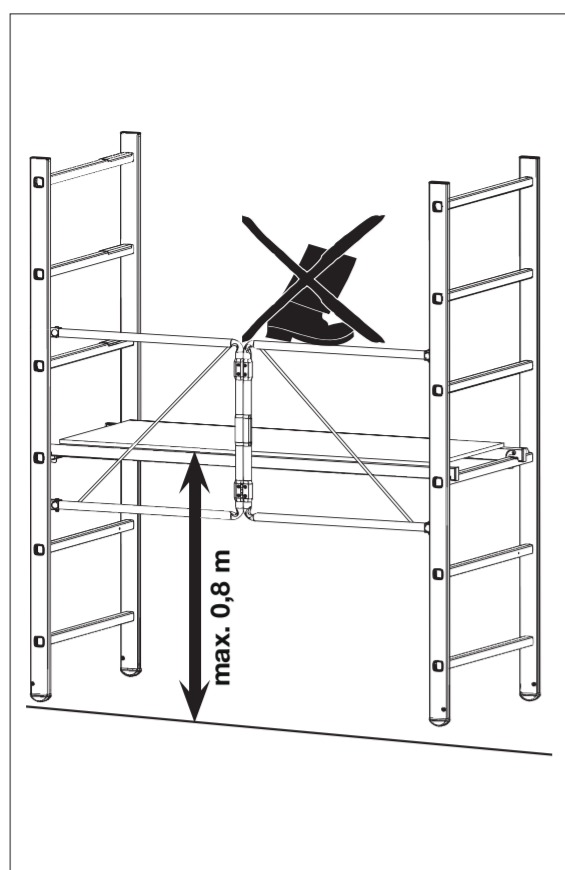
# CORDA®

- DE** PlattformGerüst
- DK** Platformstillads
- IS** Palli vinnupalla
- RO** Schelă platforma
- GB** Platform scaffold
- EE** Platvormtelling
- IT** Impalcatura con piattaforma
- RS/ME** Platforma - Skela
- PL** Rusztowanie z platformą
- ES** Plataforma del andamio
- LV** Platformu sastatnes
- SE** Hantverkarställning
- HU** Dobogós állvány
- FI** Lavarunko
- NL** Platformsteiger
- SI** Delovni oder
- RU** Подмости с платформой
- FR** Échafaudage avec plateforme
- NO** Stillas med plattform
- SK** Lešenie s pracovnou plošinou
- BG** Платформо скеле
- GR** Σκαλωσιά πλατφόρμα
- PT** Andaime de plataforma
- TR** Platformlu iskele
- CZ** Podlážkové lešení
- HR/BA** Platforma - Skela



560547N • © 2022 by KRAUSE-Werk D.-36304 Alsfeld

Art.-No.	1			(ca. m)	A	Ca. kg
	A	B	C			
916228 / 950214	2,80	1,70	0,80	1,75	37,0	



DE

1. Technische Änderungen, Druckfehler und Irrtümer vorbehalten.  
2. EXTRAS und Arbeitsmittel sind nicht im Lieferumfang enthalten!  
3. Schadhafte Gerüstteile sind unverzüglich auszutauschen.  
4. Für unsachgemäße Behandlung wird keine Haftung übernommen.  
5. Nur original KRAUSE-Ersatzteile verwenden.

GB

1. We reserve the right to make technical changes and do not accept any liability for printing errors and mistakes.  
2. EXTRAS and working utensils are not included in the delivery!  
3. Damaged scaffold parts must be withdrawn immediately.  
4. No liability for improper use.  
5. Only use original KRAUSE-Accessories.

PL

1. Z zastrzeżeniem zmian technicznych, błędów w druku i pomyłek.  
2. Dostawa nie zawiera akcesoriów i wyposażenia dodatkowego!  
3. Uszkodzone elementy rusztowań należy natychmiast wymienić na nowe.  
4. Za użytkowanie niezgodne z przeznaczeniem nie ponosimy odpowiedzialności.  
5. Używać tylko oryginalnych części zamiennych.

HU

1. Műszaki módosítások, nyomdai hibák és tévedések joga fenntartva.  
2. A tartozékok és szerszámok nem képezik részét a terméknek!  
3. Sérült állványelemeket azonnal ki kell cserélni.  
4. Szakszerűtlen kezelésként nem vállalunk felelősséget.  
5. Csak eredeti pótalkatrész használható fel.

RU

1. Возможны технические изменения, опечатки и ошибки.  
2. Принадлежности и подручные средства не включены в объём поставки.  
3. Повреждённые элементы строительных лесов подлежат незамедлительно замене на новые.  
4. За использование несоответственно с назначением ответственности не несём.  
5. Использовать только оригинальные запчасти.

CZ

1. Technické změny, tiskové chyby a omyly vyhrazeny.  
2. Dodávka neobsahuje příslušenství a další dodatkové vybavení!  
3. Poškozené žebříky vyřadit z oběhu.  
4. Neneseme odpovědnost za nesprávné použití.  
5. Používat pouze originální části Krause.

DK

1. Der fages forbehold for tekniske ændringer, fejl og trykfejl.  
2. EKSTRAUDSTYR og arbejdsredskaber er ikke inkluderet i leveringen!  
3. Defekte stiger og defekte dele til stiger skal udskiftes straks.  
4. Infet erstatningsansvar ved forkert anvendelse.  
5. Kun original tilbehør må anvendes.

ES

1. Modificaciones técnicas, errores de impresión y omisiones reservadas.  
2. EXTRAS y medios de trabajo no están contenidos en el volumen de suministro!  
3. Las piezas dañadas hay que intercambiarlas de inmediato.  
4. En caso de un tratamiento inadecuado no nos haremos cargo.  
5. Utilizar solo piezas de recambio originales.

IT

1. Salvo modifiche tecniche, errori di stampa ed omissioni.  
2. Gli Accessori e gli strumenti di lavoro non sono in dotazione.  
3. Si votre article est endommagé, veuillez ne plus l'utiliser.  
4. Toute utilisation non-conforme n'est effectuée sous garantie.  
5. Seule utilisation de pièces d'origine.

NO

1. Med forbehold om tekniske endringer, trykkfeil og andre feil.  
2. TILBEHØR og hjelpemidler er ikke inkludert i leveringsomfanget.  
3. Skadede stillasdelar må umiddelbart skiftes ut.  
4. Vi har intet ansvar for feil håndtering.  
5. Bruk kun originale reservedeler fra KRAUSE.

6. Lešení je určeno do interiéru s vyloučenou prací v horizontálním směru (tj. vrtání, bourací práce apod), viz ČSN 73 8102